

## 4.2 CONNOISSEUR 825™

### 4.2.1 Aufstellen des

#### Connoisseur 825 auf der Theke

- Wählen Sie einen Aufstellort in der Nähe einer Steckdose. Berücksichtigen Sie bei der Platzwahl auch die Nähe zu den Zutaten und Patronen und die verfügbare Ablagefläche.
- Stellen Sie den Mixer auf der Theke an einem Ort auf, der ausreichend Abstand zu den Lufteinlassöffnungen an den Seiten und zur Abzugsöffnung an der Rückseite des Mixers lässt.
- Achten Sie darauf, dass ausreichend Platz über dem Gerät und um das Gerät herum vorhanden ist, damit sich die Schallschutzhaube ungehindert bewegen kann (Maße siehe Abb. 4).
- Schließen Sie das Gerät an eine vorschriftsmäßig gesicherte Steckdose an.

#### Connoisseur 825 Einbau in die Theke - Vorbereitung

*Hinweis: Sie können den Blendtec Connoisseur 825 am selben Ort aufstellen wie das Blendtec Mixer-Vorgängermodell. Denken Sie daran, den richtigen Abstand zur Schallschutzhaube (siehe Abbildung 4 für die Maße) zu gewährleisten.*

- Wählen Sie den gewünschten Aufstellort für den Mixer. Berücksichtigen Sie die Nähe zu den Zutaten und Patronen und auch den verfügbaren Platz auf der Theke. Auch muss sich eine Steckdose in erreichbarer Nähe befinden.
- Achten Sie darauf, dass der Standort alle Maß-Anforderungen erfüllt (siehe Abb. 4 und 5).
- Die Thekenplatte darf nicht dicker als 1,9 cm sein. Eine dickere Thekenplatte blockiert die Belüftungsöffnungen am Motorblock.
- Wenn mehr als ein Mixer installiert werden soll, muss ein Mixer-Abstand Mitte-zu-Mitte von 35,6 bis 40,6 cm berücksichtigt werden.
- Wenn eine Schallschutzhaube installiert werden soll, muss ein Abstand von mindestens 14 cm von der Schallschutzhaube bis zur Wand und mindestens 66 cm von der Thekenplatte zu allen Einbauten über der Theke eingehalten werden.
- Der untere Thekenschränk muss einen ausreichenden Luftfluss gewährleisten.
  - Der Mixer zieht die Umgebungsluft in die Belüftungsöffnungen an der Oberseite des Motors und stößt die heiße Luft durch die Öffnungen an der Unterseite des Motors aus. Damit der Motor richtig gekühlt wird, muss ausreichend Luft um den Motor zirkulieren.
  - Zwischen der Thekenplatte und dem nächsten Schrankfach muss ein Abstand von mindestens 16,5 cm eingehalten werden, sodass ein Freiraum von 7,6 cm zwischen der Unterseite des Motors und dem unteren Schrankfach verbleibt. Der Thekenschränk sollte nicht geschlossen werden, damit die Luft ungehindert von innen nach außen strömen kann.
  - Plastiktüten, Tassen und so weiter sollten nicht näher als in einem Abstand von 7,6 cm von der Unterseite des Motors abgelegt werden.
- Schneiden Sie in die Arbeitsplatte ein Loch mit einer Breite von 11,1 cm und einer Länge von 14,9 cm (siehe Lochschablone für die Arbeitsplatte im Anhang A). Achten Sie darauf, dass sich die 11,1 cm langen Seiten parallel zum Bediener der Maschine befinden.

*Hinweis: Prüfen Sie genau nach, dass der Platzbedarf und alle Maße in Ordnung sind, BEVOR Sie mit dem Aussägen beginnen.*

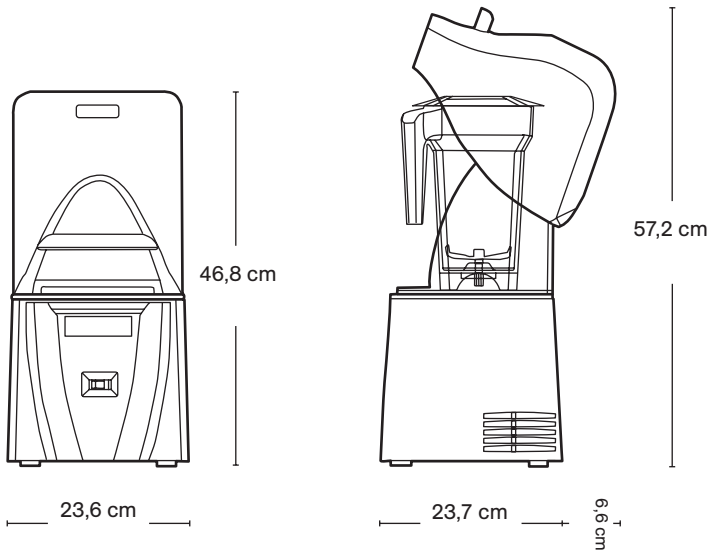
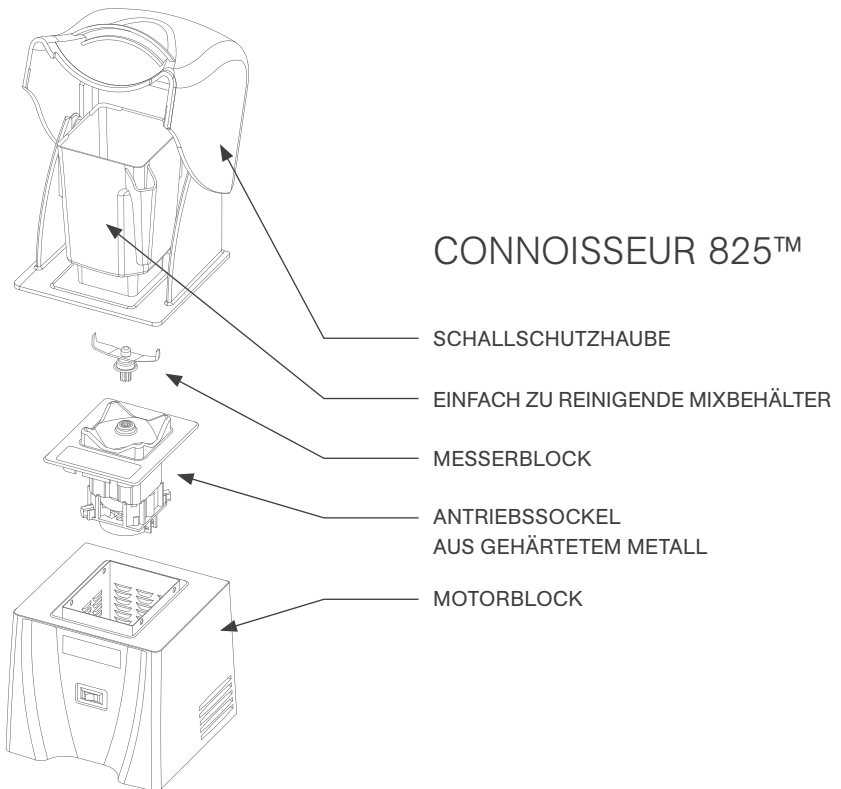


Abbildung 4. Maße Connoisseur 825



## Einbau im Thekenschrank

- Führen Sie das Netzkabel durch die Sägeöffnung in der Thekenplatte.
- Setzen Sie den Mixer vorsichtig durch die Öffnung ein.
- Stellen Sie sicher, dass der Dichtungsring flach auf der Thekenplatte aufliegt und nicht durch das Gehäuse gequetscht wird.
- Schließen Sie das Gerät an eine vorschriftsmäßig gesicherte Steckdose an.

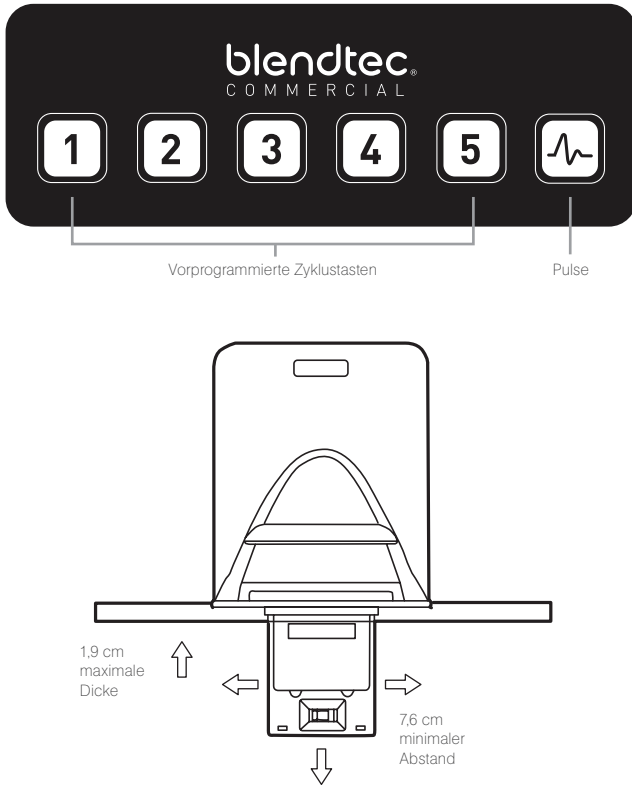


Abbildung 5. Platz auf der Theke für Connoisseur 825